

#### Особенности

Биметаллический конденсатоотводчик с корпусом из стали горячейковки. Разработан для использования в паропроводах и резервуарах.

1. Экономит энергию за счет использования явного тепла в конденсате. Включает встроенное устройство для удаления накипи и отложений с седла клапана.
2. Быстрый выпуск начального воздуха и быстрый выпуск холодного конденсата сокращают время запуска.
3. Прямой доступ к внутренним частям упрощает очистку и снижает затраты на техническое обслуживание.
4. Встроенный экран обеспечивает бесперебойную работу.
5. Может использоваться как автоматический незамерзающий клапан.



**НЕ СНИМАЙТЕ** колпачок или крышк, пока конденсатоотводчик находится под давлением

ПЕРЕД СНЯТИЕМ КОЛПАЧНОЙ ГАЙКИ ИЛИ КРЫШКИ ПОЗВОЛЬТЕ ТЕМПЕРАТУРЕ КОРПУСА ОХЛАДИТЬСЯ ДО КОМНАТНОЙ ТЕМПЕРАТУРЫ. ОТСУТСТВИЕ ЭТОГО МОЖЕТ ПРИВЕСТИ К ОЖОГАМ ИЛИ ДРУГИМ ТРАВМАМ.



#### Спецификации

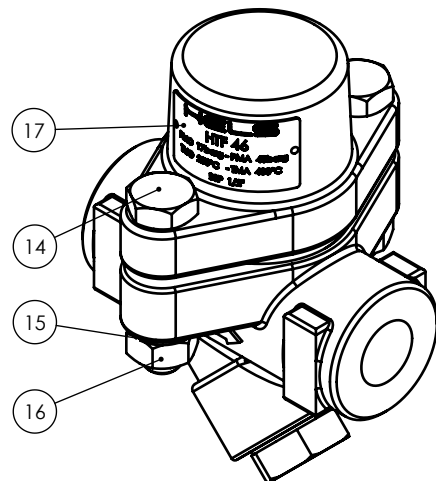
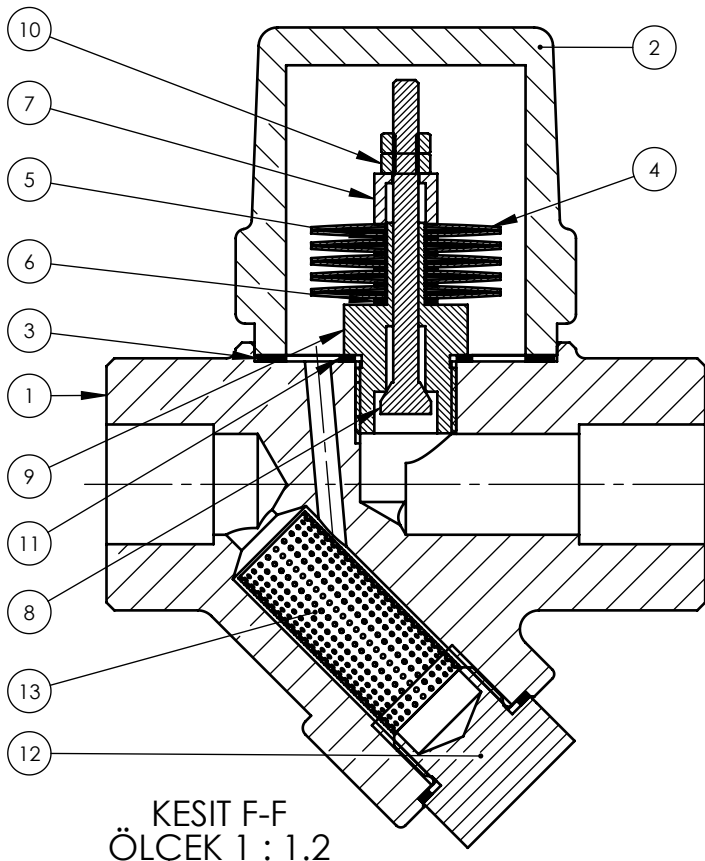
Максимальное Рабочее Давление	PMO	Бар	17
Максимальная Рабочая Температура	TMO	°C	250
Максимальный Перепад Давления	PMX	Бар	22
Максимальное Рассчетное Давление	PMA	Бар	40
Максимальная Рабочая Температура	TMA	°C	400

Конденсатоотводчик может быть установлен как горизонтально, так и вертикально.



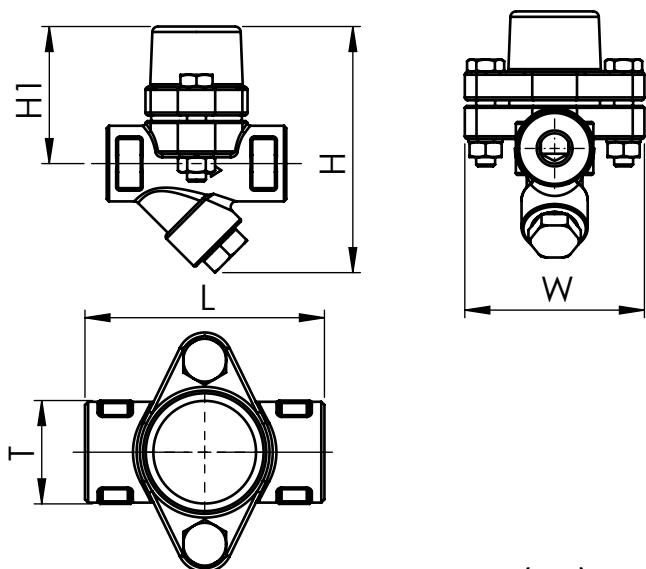
Во избежание неправильной работы, несчастных случаев или серьезных травм, НЕ используйте этот продукт за пределами диапазона спецификаций. Местные правила могут ограничивать использование этого продукта ниже указанных условий.

№	Описание	Материал
1	Корпус	C22.8
2	Крышка	C22.8
3	Прокладка Крышки	ГРАФИТ
4	Биметаллический элемент	Биметал
5	Шайба	AISI 304
6	Упорная Пластина	AISI 304
7	Крышка Седла	AISI 304
8	Шток Клапана	AISI 420
9	Седло Клапана	AISI 303
10	Гайка ; M4 - DIN934	AISI 304
11	Прокладка Седла Клапана	AISI 304
12	аглушка С Шестигранной Головкой	AISI 304
13	Фильтр	AISI 304
14	Болт; M10x50 - DIN931	AISI 304
15	Пружинная Шайба; M10 - DIN127	AISI 304
16	Гайка; M10 - DIN934	AISI 304
17	табличка с именем	AISI 304



### Размеры

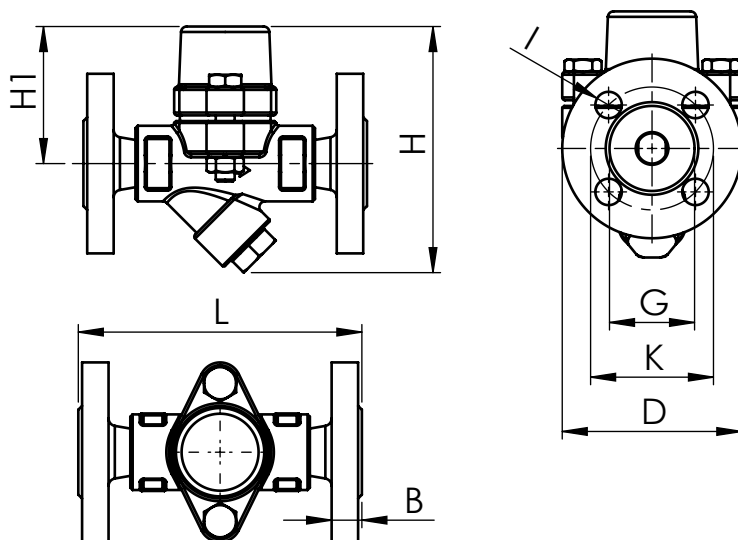
#### РЕБЬБОВОЕ СОЕДИНЕНИЕ



( мм )

	Размер	L	H	H1	W	T
Резьбовой	1/2"	95	130	73	95	41
	3/4"					
	1"					

#### ФЛАНЦЕВОЕ СОЕДИНЕНИЕ



( мм )

	Размер	L	H	H1	G	K	D	I	B
Фланцевый	Ду15	150	130	73	Ø45	Ø65	Ø95	Ø14	16
	Ду20				Ø58	Ø75	Ø105		18
	Ду25				Ø68	Ø85	Ø115		

### Графики для Размеров

Модель	РАЗМЕР	ПРОПУСКНАЯ СПОСОБНОСТЬ В Кг / ч									
		0,5	1	2	4	6	8	10	12	14	17
НТФ-46	1/2" , 3/4" , 1" Ду15, 20, 25	125	200	320	410	455	485	500	540	580	600